

特点:

- 芯片与底板电气绝缘, 2500V 交流绝缘
- 采用德国产玻璃钝化芯片焊接, 优良的温度特性和功率循环能力
- 体积小, 重量轻
- 典型应用:
 - 加热控制器
 - 交直流电机控制
 - 各种整流电源
 - 交流开关

$I_{T(AV)}$ 110A
 V_{DRM}/V_{RRM} 600~1800V
 I_{TSM} 2.4KA
 I^2t $29 \cdot 10^3 A^2S$



符号	参数	测试条件	结温 T_j (°C)	参数值			单位
				最小	典型	最大	
$I_{T(AV)}$	通态平均电流	180° 正弦半波, 50HZ 单面散热, $T_c=85^\circ C$	125			110	A
$I_{T(RMS)}$	方均根电流		125			173	A
V_{DRM} V_{RRM}	断态重复峰值电压 反向重复峰值电压	$V_{DRM} \& V_{RRM}$ $t_p=10ms$ $V_{DSM} \& V_{RSM} = V_{DRM} \& V_{RRM} + 200V$	125	600	1600	1800	V
I_{DRM} I_{RRM}	断态重复峰值电流 反向重复峰值电流	$V_{DM} = V_{DRM}$ $V_{RM} = V_{RRM}$	125			12	mA
I_{TSM}	通态不重复浪涌电流	10ms 底宽, 正弦半波	125			2.40	KA
I^2t	浪涌电流平均时间积	$V_R = 0.6 V_{RRM}$	125			29	$10^3 A^2S$
V_{TO}	门槛电压					0.8	V
R_T	斜率电阻		125			2.29	$m\Omega$
V_{TM}	通态峰值电压	$I_{TM}=330A$	25		1.50	1.60	V
dv/dt	断态电压临界上升率	$V_{DM}=67\%V_{DRM}$	125			800	$V/\mu s$
di/dt	通态电流临界上升率	$I_{TM}=330A$ 门极触发电流幅值 $I_{GM}=1.5A$, 门极电流上升时间 $t_r \leq 0.5 \mu s$	125			100	$A/\mu s$
I_{GT}	门极触发电流			30	40	100	mA
V_{GT}	门极触发电压	$V_A=12V, I_A=1A$	25	0.8	1.0	2.5	V
I_H	维持电流			20		100	mA
V_{GD}	门极不触发电压	$V_{DM}=67\%V_{DRM}$	125			0.2	V
$R_{th(j-c)}$	热阻抗 (结至壳)	180° 正弦半波, 单面散热				0.250	$^\circ C/W$
$R_{th(c-h)}$	热阻抗 (结至散)	180° 正弦半波, 单面散热				0.15	$^\circ C/W$
V_{iso}	绝缘电压	50HZ, R.M.S, $t=1min$ $I_{iso}:1Ma(max)$		2500			V
F_m	安装扭矩 (M5) 安装扭矩 (M6)				2.0 3.0		$N \cdot m$ $N \cdot m$
T_{sbg}	储存温度			-40		125	$^\circ C$
W_t	质量					140	g
Outline	M220、M225						

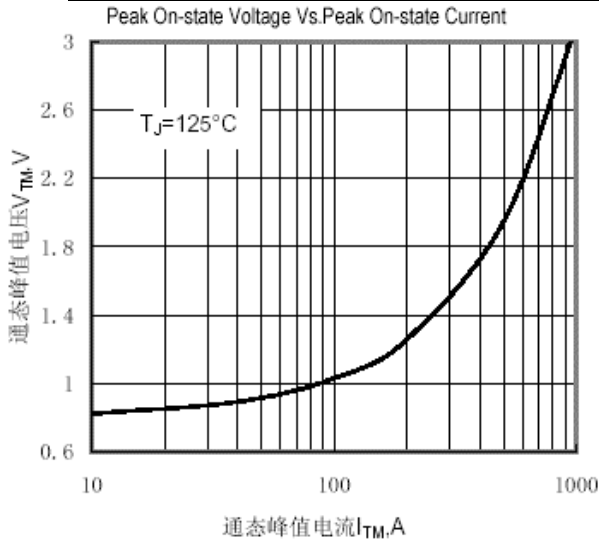


Fig.1 通态伏安特性曲线

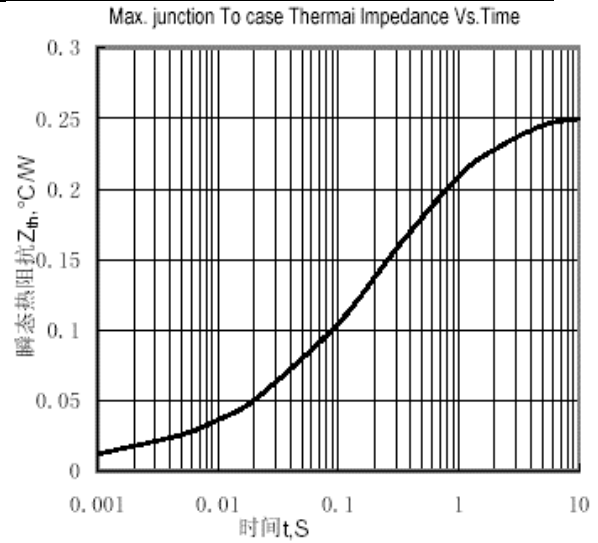


Fig.2 结至管壳瞬态热阻抗曲线

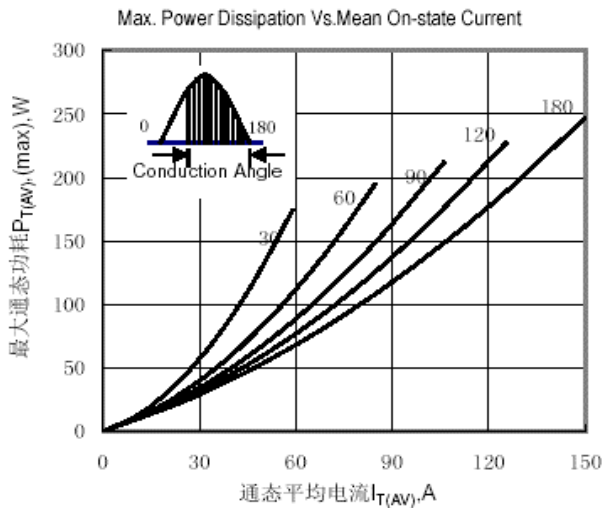


Fig.3 最大功耗与平均电流关系曲线

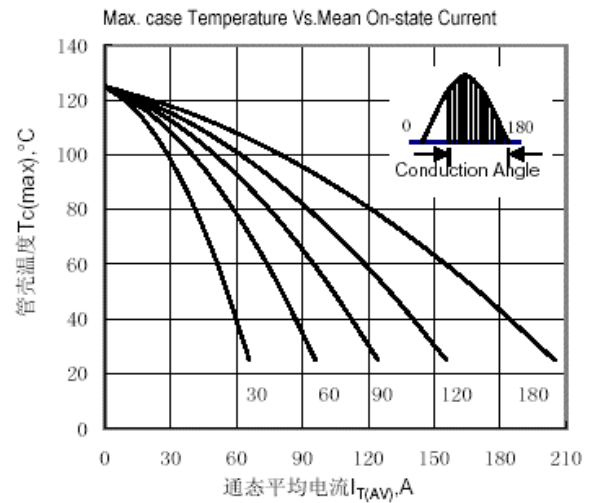


Fig.4 管壳温度与通态平均电流关系曲线

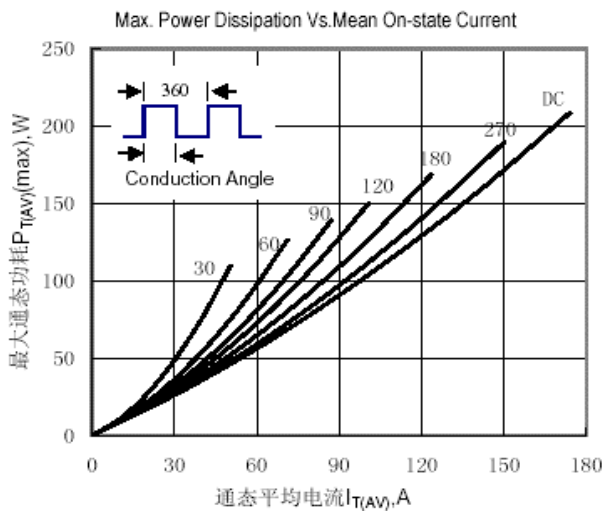


Fig.5 最大功耗与平均电流关系曲线

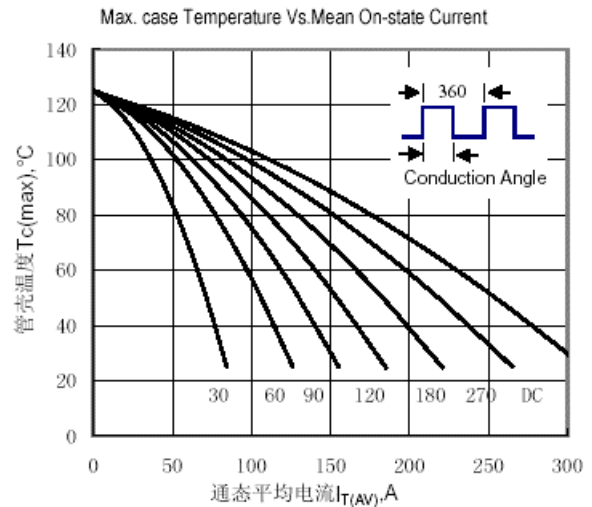


Fig.6 管壳温度与通态平均电流关系曲线

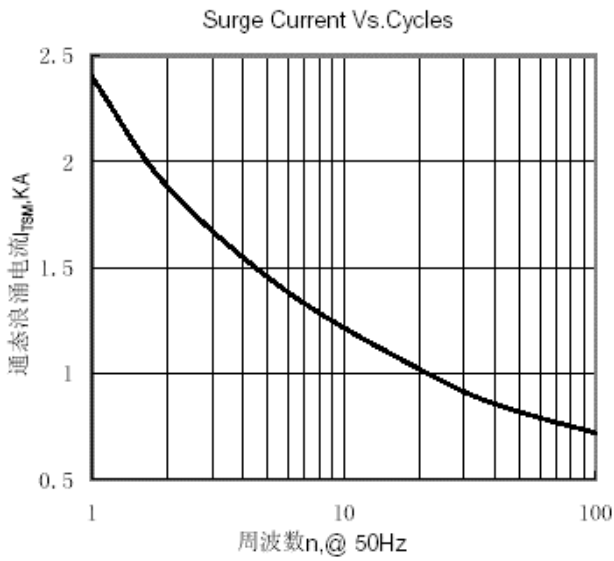


Fig.7 通态浪涌电流与周波数的关系曲线

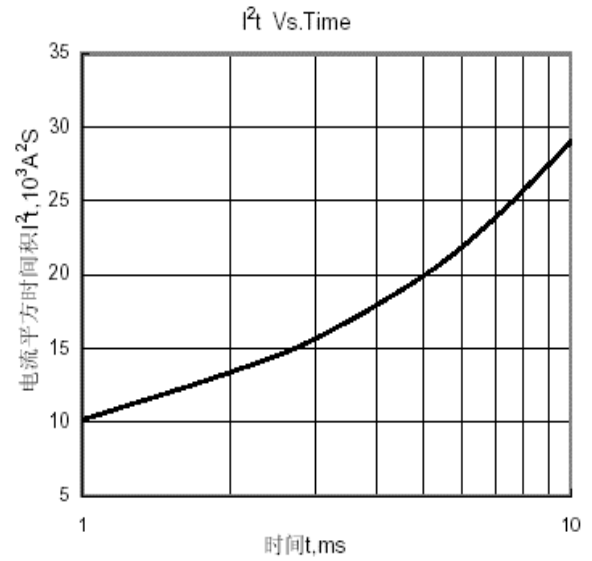


Fig.8 I^2t 特性曲线

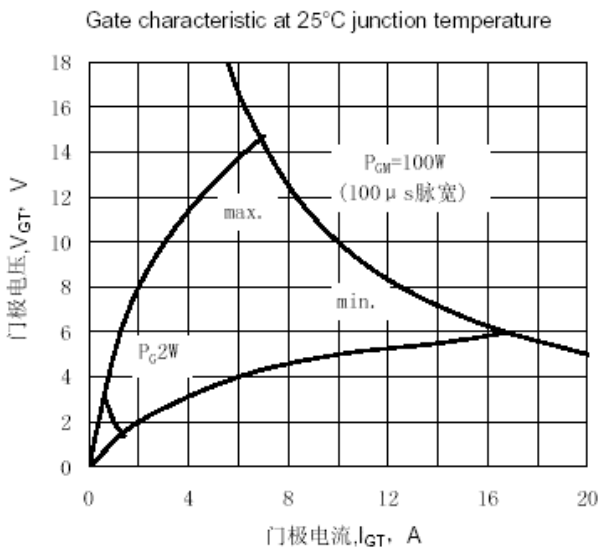


Fig.9 门极功率曲线

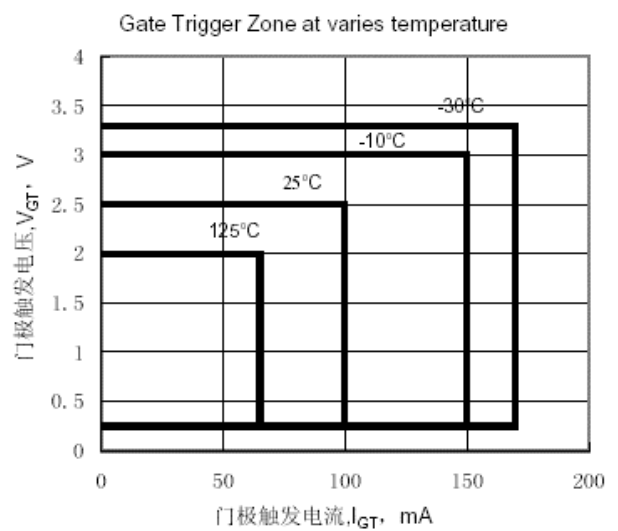
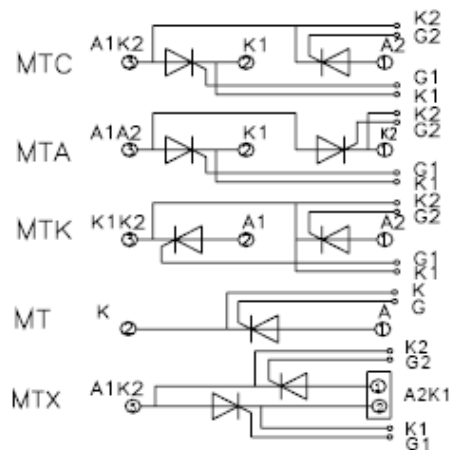


Fig.10 门极触发特性曲线

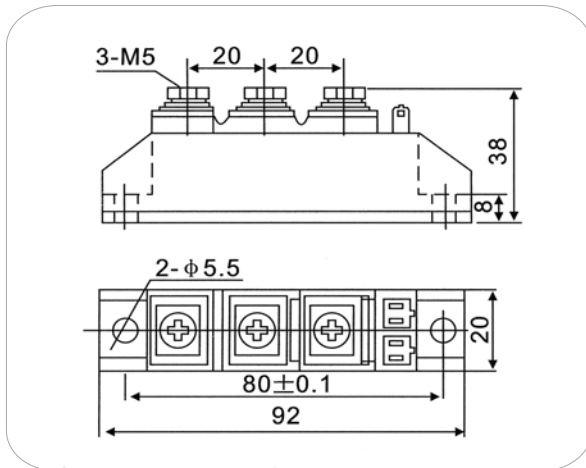
模块典型电路

电联结形式

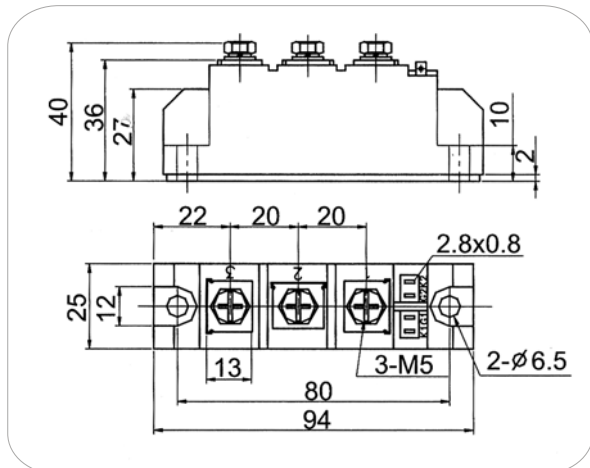
(右图)



模块外型图、安装图



M220



M225

使用说明:

一、使用条件及注意事项:

- 1、使用环境应无剧烈振动和冲击，环境介质中应无腐蚀金属和破坏绝缘的杂质和气氛。
- 2、模块管芯工作结温:可控硅为 $-40^{\circ}\text{C}\sim 125^{\circ}\text{C}$;环境温度不得高于 40°C ;环境湿度小于86%。
- 3、模块在使用前一定要加装散热器，散热器的选配见下节。散热可采用自然冷却、强迫风冷或水冷。强迫风冷时，风速应大于6米/秒。

二、安装注意事项:

- 1、由于MTC可控硅模块是绝缘型(即模块接线柱对铜底板之间的绝缘耐压大于2.5KV有效值)，因此可以把多个模块安装在同一散热器上，或装置的接地外壳上。
- 2、散热器安装表面应平整、光滑，不能有划痕、磕碰和杂物。散热器表面光洁度应小于 $10\mu\text{m}$ 。模块安装到散热器上时，在它们的接触面之间应涂一层很薄的导热硅脂。涂脂前，用细砂纸把散热器接触面的氧化层去掉，然后用无水乙醇把表面擦干净，使接触良好，以减少热阻。模块紧固到散热器表面时，采用M5或M6螺钉和弹簧垫圈，并以4NM力矩紧固螺钉与模块主电极的连线应采用铜排，并有光滑平整的接触面，使接触良好。模块工作3小时后，各个螺钉须再次紧固一遍。

模块散热器选择

用户选配散热器时，必须考虑以下因素:

- ① 模块工作电流大小，以决定所需散热面积;
 - ② 使用环境，据此可以确定采取什么冷却方式——自然冷却、强迫风冷、还是水冷;
 - ③ 装置的外形、体积、给散热器预留空间的大小，据此可以确定采用什么形状的散热器。
- 一般而论，大多数用户会选择铝型材散热器。为方便用户，对我公司生产的各类模块，在特性参数表中都给出了所需散热面积。此面积是在模块满负荷工作且在强迫风冷时的参考值。下面给出散热器长度的计算公式:

$$\text{模块所需散热面积} = (\text{散热器周长}) \times (\text{散热器长度}) + (\text{截面积}) \times 2$$

其中，模块所需散热面积为模块特性参数表中给出的参考值，散热器周长、截面积可以在散热器厂家样本中查到，散热器长度为待求量。

郑重声明:目前市场上充斥着各种劣质散热器，请在购买是注意鉴别，如因使用劣质散热器造成模块损坏或其他严重后果，我公司概不负责。