

**特性**

- ◆光电隔离
- ◆可提供透明防护盖
- ◆4000V 介质耐压
- ◆过零或随机导通开关
- ◆面板安装
- ◆SCR 反并联输出
- ◆内置 RC 吸收回路
- ◆LED 指示工作状态
- ◆环保产品（符合 ROHS 要求）

**输入（控制）参数（TA=25℃）**

输入电压范围（直流）	3-32VDC
确保接通电压（直流）	3.0VDC
确保关断电压（直流）	1.0VDC
输入电流(典型值)	12mA
输入电流(最大值)	15mA
反极性电压（直流）	-32VDC

**其它参数（TA=25℃）**

介质耐压	4000VAC(输入与输出间) 2500VAC(输入、输出与底座间)
绝缘电阻	1000MΩ(500VDC)
工作温度范围	-30℃~80℃
储存温度范围	-30℃~100℃
重量	约 700g

**输出（负载）参数（TA=25℃）**

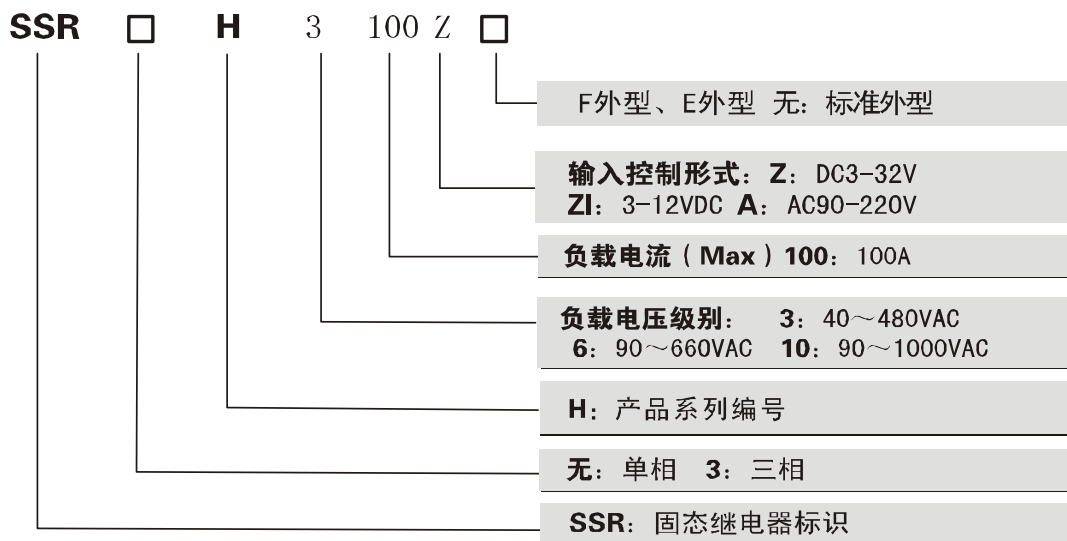
	H3500Z	H6500Z	H10500Z
输出电压范围	40-480VAC	90-660VAC	90~1000VAC
最大瞬态电压	1000Vpk	1600Vpk	2000Vpk
最大输出漏电流	5mA	7mA	10mA
最大输出压降	1.5Vrms		
最大负载电流	500A		
最大浪涌电流 (10ms)	额定电流的 10 倍		
最小功率因数	0.5		
最大接通时间	1/2 周期+1ms		
最大关断时间	1/2 周期+1ms		
断态电压指数 上升率 dv/dt	500V/μs		

**产品介绍:**

**SSR-H 系列**为大功率工业级固态继电器，输入控制电压为 3-32VDC，输出采用单向可控硅反并联，耐 dv/dt 能力高，电流规格从 60A-1600A 不等，输出负载电压范围 90-1000VAC。极大的满足了客户各种不同场合的需要。该产品输入与输出之间采用光电隔离，其介质耐压达到 4000VAC。采用环氧树脂灌封，外型尺寸：94mm×34mm×44mm

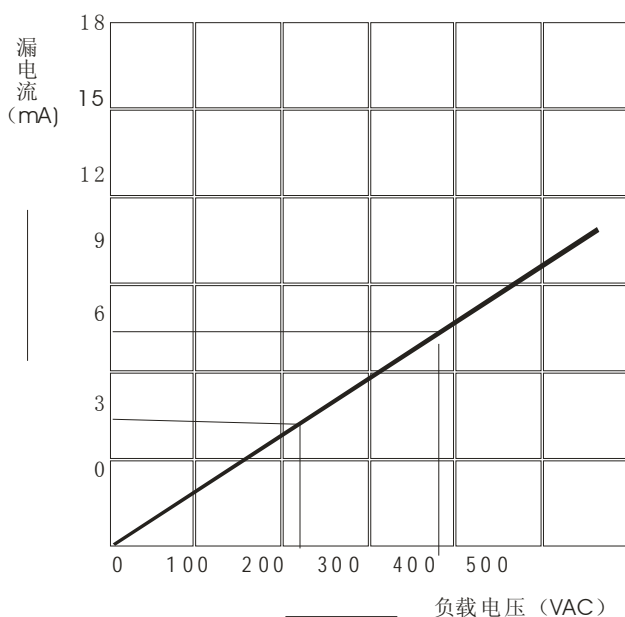
**SSR-H 系列**固态继电器被广泛应用在电炉温控、橡胶塑料机械、印刷机械、包装机械、喷泉控制、数控机床、舞台灯光等工业自动化领域。

订货标记示例

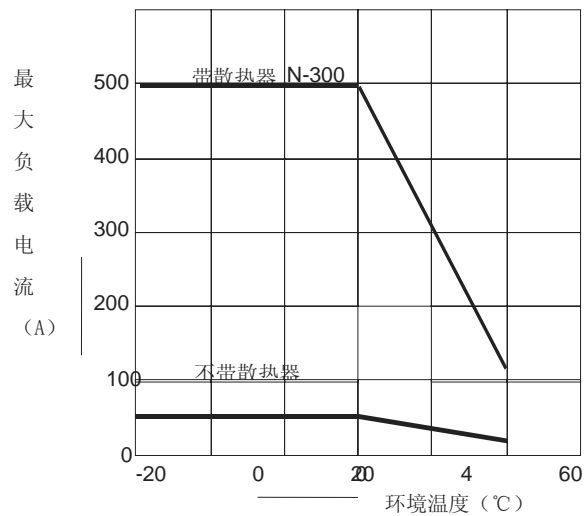


性能曲线图

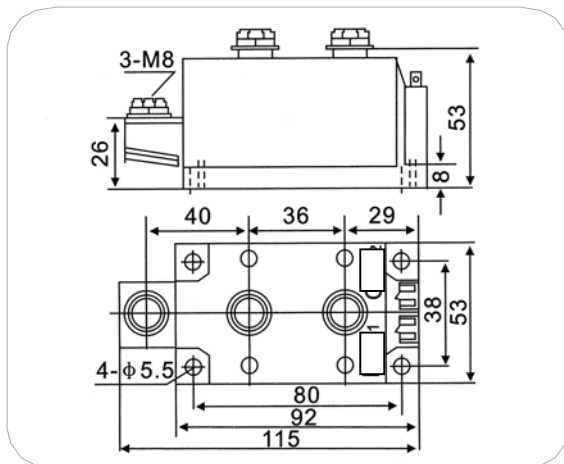
漏电流与负载电压特性图 (@25°C)



最大负载电流与环境温度特性图 ( ) 500A



外型安装尺寸图：



使用说明：

1、实际负载电流 $\geq 5A$ 时必须使用散热器或安装在具有相应散热效果的金属底板上，并且固态继电器散热底板与安装面之间涂上导热硅脂，负载电流40A以上加风冷。

2、当两只或以上数量固态继电器并排安装时，应留有足够的间距(10mm以上)。

3、当多只固态继电器共用一个控制电源时，输入控制端可以串联或并联使用；但必须保证每只固态继电器有足够的输入驱动电流。

4、使用于感性负载时，将会出现高瞬间电压和浪涌电流施加在输出端，可能导致固态继电器误导通或损坏。因此通常需要在输出端接入VTS瞬态二极管或MOV压敏电阻。压敏电阻推荐选用工作电压的2倍。或直接选用我公司生产的半导体过压浪涌保护元件YRC1(适用于单相SSR)与YRC2(适用于三相SSR)。

5、在负载电路中，请串联快速熔断器或断路器，以防止负载短路。

6、阻性负载选取固态继电器电流应为实际负载电流的2-3倍

- 7、感性负载选取固态继电器电流应为实际负载电流的 5-7 倍，
- 8、部分高浪涌负载选取固态继电器电流应为实际负载电流的 10 倍以上。